



Podnośniki elektrohydrauliczne 2-kolumnowe – mocne i ciche



BOSCH

Technologia bliżej nas

Elektrohydrauliczne podnośniki 2-kolumnowe

Mocne, ciche i trwałe



VLH 2140 – elektrohydrauliczny podnośnik 2-kolumnowy (opcjonalnie z gniazdem 2 x 230 V)



VLH 2155 – elektrohydrauliczny podnośnik 2-kolumnowy (opcjonalnie z gniazdem 2 x 230 V)

VLH 2140/VLH 2155: pełna gotowość do pracy i mały zakres serwisowania

Głównymi zaletami napędu elektrohydraulicznego są: duża trwałość, niewielkie wymagania serwisowe oraz obniżone zużycie energii elektrycznej. Nie występuje tutaj zużycie nakrętek nośnych, gdyż podnoszenie odbywa się nadrozdze hydraulicznej.

Korzyści dla warsztatu

- ▶ Elektrohydrauliczny podnośnik 2-kolumnowy bezprogowy, o udźwigu 4 t (VLH 2140) i 5,5 t (VLH 2155)
- ▶ Zakryty agregat hydrauliczny firmy Bosch Rexroth o niskiej emisji hałasu
- ▶ Obrócone pod kątem 45° wózki unoszące zapewniają możliwość maksymalnego otwarcia drzwi i są pomocne przy podnoszeniu pojazdów z krótkim jak i z długim rozstawem osi. Pozwala unosić nie tylko samochody osobowe, ale również wiele dostawczych i małych ciężarówek
- ▶ Zakres dostawy obejmuje: 4 tuleje podwyższające 50 mm oraz 4 tuleje podwyższające 100 mm z uchwytnymi na kolumny

- ▶ Górny automatyczny wyłącznik (o dwóch funkcjach):
 1. wyłączanie po osiągnięciu maksymalnej wysokości podnoszenia
 2. ochrona podniesionego pojazdu
- ▶ Kolumny dla podnośnika VLH 2140/VLH 2155 opcjonalnie o różnych wysokościach (patrz Dane techniczne), ponadto 2 rodzaje ramion nośnych (normalne lub długie)
- ▶ Opuszczanie bez prądu: szybkość opuszczania daje się regulować bezstopniowo, co pozwala zatrzymać pojazd dokładnie na potrzebnej wysokości.
- ▶ Automatyczne zapadki zabezpieczające (w obu kolumnach)
- ▶ Równobieżność wózków zapewniona przez stalową linię
- ▶ Dwa bezobsługowe siłowniki hydrauliczne, elementy instalacji hydraulicznej z wysokogatunkowych materiałów
- ▶ Tylko metalowe przewody hydrauliczne, brak węży wysokociśnieniowych



Talerz z/bez tulei podwyższającej



Zapadka zabezpieczająca



Podnoszenie, opuszczanie



Automatyczny wyłącznik (o dwóch funkcjach)



Ochrona drzwi

Elektrohydrauliczne podnośniki 2-kolumnowe

Dane techniczne

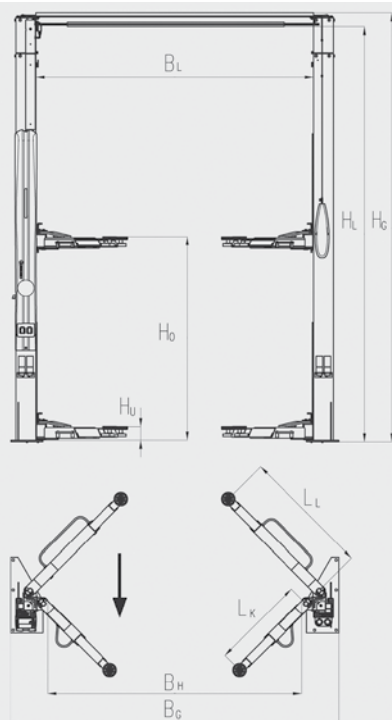
Typ	VLH 2140	VLH 2155
Napęd	elektrohydrauliczny	elektrohydrauliczny
Udźwig	4 t	5,5 t
Poprzeczka na kabel	✓	✓
Silnik napędowy	2,2 kW	3,0 kW
Zabezpieczenie silnika przed przeciążeniem	✓	✓
Element obsługowy	dźwignia	dźwignia
Liczba bezobsługowych siłowników hydraulicznych	2	2
Kompensacja równobieżności	2 liny stalowe	2 liny stalowe
Blokowanie zabezpieczające	mechaniczna zapadka w każdej kolumnie, uruchamiana automatycznie	mechaniczna zapadka w każdej kolumnie, uruchamiana automatycznie
Pojemność oleju***	8 l	8 l
Wysokość całkowita (H_G)	zależy od wersji*	zależy od wersji**
Wysokość wyłączenia (H_L)	$H_G - 120$ mm	$H_G - 143$ mm
Szerokość zewnętrzna (B_G)	3035 mm	3600 mm
Szerokość przejazdowa (B_H)	2240 mm	2765 mm
Rozstaw kolumn, wewnętrzny (B_L)	2565 mm	3000 mm
Maksymalna wysokość podnoszenia (H_O)	1851 mm	1985 mm
Czas podnoszenia	32 s	36 s
Min grubość betonu	210 mm klasa C20 / 25	230 mm klasa C20 / 25
Zasilanie elektryczne	400 V / 3-faz. / 50 Hz / 16 A / E+N	400 V / 3-faz. / 50 Hz / 16 A / E+N
Certyfikat CE	✓	✓
Masa własna	638 kg	861 kg
Blokowanie ramion nośnych	automatyczne	automatyczne
Wersja z normalnymi ramionami teleskopowymi		
Ramiona nośne	2-częściowe	3-częściowe
Długość ramion nośnych przednich, min/maks. (L_R)	570 - 890 mm	700 - 1421 mm
Długość ramion nośnych tylnych, min/maks. (L_L)	930 - 1480 mm	700 - 1421 mm
Wysokość łap, min/maks. (H_U)	100 / 135 mm	135 / 169 mm
Talerz obrotowy, średnica	120 mm	120 mm
Wersja z długimi ramionami teleskopowymi		
Ramiona nośne	3-częściowe	3-częściowe
Długość ramion nośnych przednich, min/maks. (L_R)	726 - 1447 mm	900 - 2000 mm
Długość ramion nośnych tylnych, min/maks. (L_L)	726 - 1447 mm	900 - 2000 mm
Wysokość łap, min/maks. (H_U)	100 / 135 mm	156 / 190 mm
Talerz obrotowy, średnica	120 mm	120 mm
*** Typ ISO 32, nie stanowi wyposażenia standardowego		
*Wersje		
	VLH 2140 z normalnymi ramionami	VLH 2140 z długimi ramionami
Wysokość całkowita (H_G)	Nr katalogowy	Nr katalogowy
3 670 mm	1 692 821 441	1 692 821 444
4 000 mm	1 692 821 411	1 692 821 421
4 200 mm	1 692 821 412	1 692 821 422
4 400 mm	1 692 821 413	1 692 821 423
4 650 mm	1 692 821 414	1 692 821 424
**Wersje		
	VLH 2155 z normalnymi ramionami	VLH 2155 z długimi ramionami
Wysokość całkowita (H_G)	Nr katalogowy	Nr katalogowy
4 000 mm	1 692 821 511	1 692 821 521
4 300 mm	1 692 821 512	1 692 821 522
4 600 mm	1 692 821 513	1 692 821 523
4 900 mm	1 692 821 514	1 692 821 524

Elektrohydrauliczne podnośniki 2-kolumnowe

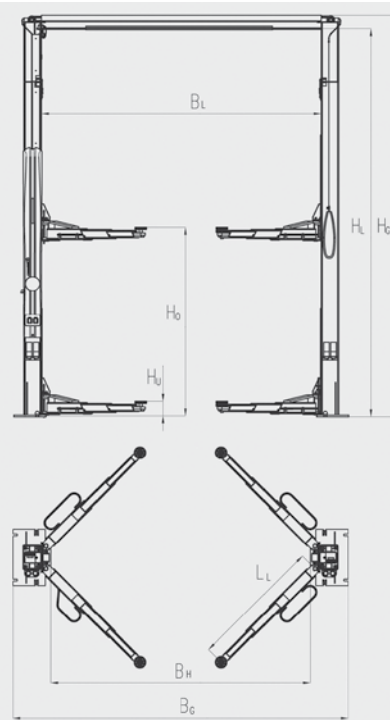
Wyposażenie dodatkowe

Opis	Nr katalogowy	VLH 2140 ramiona normalne	VLH 2140 ramiona długie	VLH 2155 ramiona normalne	VLH 2155 ramiona długie
Zestaw przedłużaczy ramion +300 mm (4 szt.)	1 692 871 402	✓	–	–	–
Zestaw przedłużaczy ramion +300 mm (4 szt.)	1 692 871 523	–	–	✓	–
Zestaw 2 długich ramion 930-1480 mm	1 692 871 403	✓	–	–	–
Zestaw tulei dystansowych +150 mm (4 szt.)	1 692 871 497	✓	✓	✓	✓
Zestaw tulei dystansowych +250 mm (4 szt.)	1 692 871 498	✓	✓	✓	✓
Zestaw talerzy podpierających z nakładkami (4 szt.)	1 692 871 526	✓	✓	✓	✓
Skrzynka przyłączeniowa z wtykiem 2 x 230 V	1 692 871 527	✓	✓	✓	✓
Olej hydrauliczny, 5 litrów	1 692 872 372	✓	✓	✓	✓
Materiał montażowy M16	1 692 872 158	✓	✓	✓	✓
Pasy mocujące do zabezpieczania demontowanego agregatu	1 692 872 154	✓	✓	✓	✓

Zestaw montażowy do podniesienia wysokości (komplet)	VLH 2140	VLH 2155
Zestaw przedłużający kolumny (wysokość 3670 mm)	1 692 821 451	–
Zestaw przedłużający kolumny (wysokość 4000 mm)	1 692 821 452	1 692 821 551
Zestaw przedłużający kolumny (wysokość 4200 mm)	1 692 821 453	–
Zestaw przedłużający kolumny (wysokość 4300 mm)	–	1 692 821 552
Zestaw przedłużający kolumny (wysokość 4400 mm)	1 692 821 454	–
Zestaw przedłużający kolumny (wysokość 4600 mm)	–	1 692 821 553
Zestaw przedłużający kolumny (wysokość 4650 mm)	1 692 821 455	–
Zestaw przedłużający kolumny (wysokość 4900 mm)	–	1 692 821 554



VLH 2140 – z hydraulicznym napędem
 Dokładne wymiary zostały zamieszczone na stronie 3



VLH 2155 – z hydraulicznym napędem
 Dokładne wymiary zostały zamieszczone na stronie 3